

Infrared T RED LIGHT

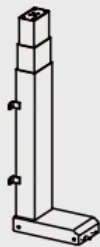
Elektrický
mobilní stojan

welldo.cz

Nastavitelná výška



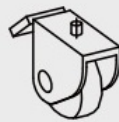
Komponenty



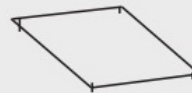
A) čtvercový sloupek (1)



B) základna



C) univerzální kolo (4)



D) základní deska (4)



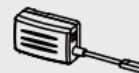
E) dálkový ovladač (1)



F) síťový kabel (1)



G) adaptér (1)



H) ovládací skříňka (1)



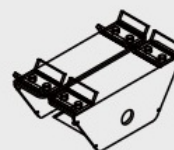
I) kabelový ovladač (1)



J) upevňovací tyč pro svítidlu (1)



K) příčná výztuha (2)



L) připojení zvedací tyče (1)



M) skrutky M6*14 (18)



N) skrutky M8*60 (8)



O) 4mm šest'hranný klíč (1)



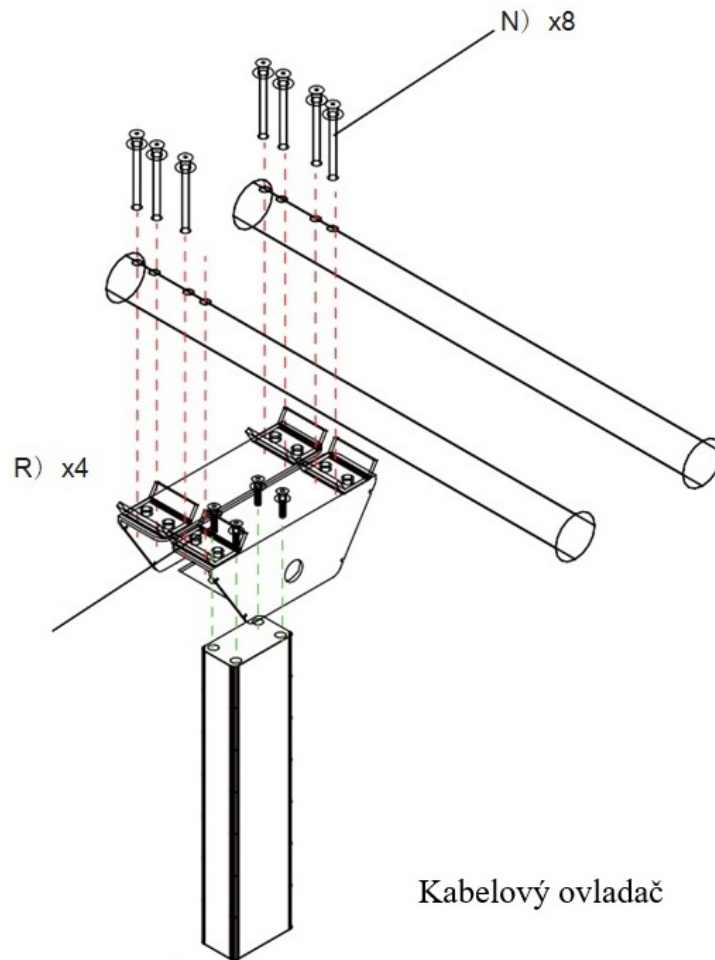
P) 5mm šest'hranný klíč (1)



Q) křížové skrutky M4*8 (6)

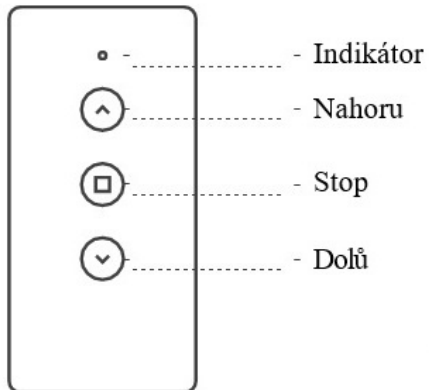


R) skrutky M8*20 (4)

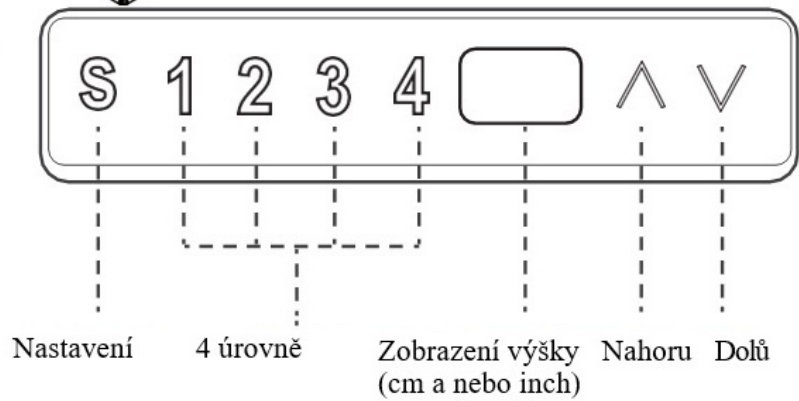


Provoz ovladače

Dálkový ovladač



Kabelový ovladač



Přepnutí jednotek výšky

Stiskněte tlačítko "S". Pokud se na displeji zobrazí "70-170", znamená to, že jednotka výšky je nastavená na cm. Jednotku můžete přepnout na palce (inch) dlouhým stisknutím tlačítka "S", dokud se na displeji nezobrazí "27,5-66,9".

Nastavení výšky každé úrovně

Nastavte výšku stisknutím tlačítek "Λ" a "V", potom stiskněte tlačítko "S" a jedno z tlačítek "1-4", abyste uložili příslušnou výšku zařízení na jednu z pozic "1-4". Po nastavení můžete snadno vybrat až 4 polohy stisknutím tlačítka "1-4", protože se použila paměťová funkce.

Nastavení výšky pomocí dálkového ovladače

Stiskněte tlačítko "Λ" pro zdvižení, tlačítko "V" pro spuštění a tlačítko "□" pro zastavení zdvihání a spouštění.

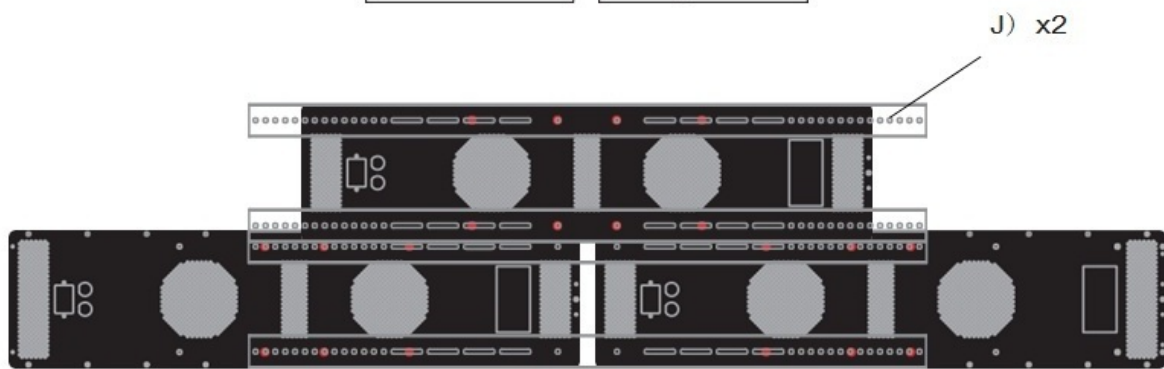
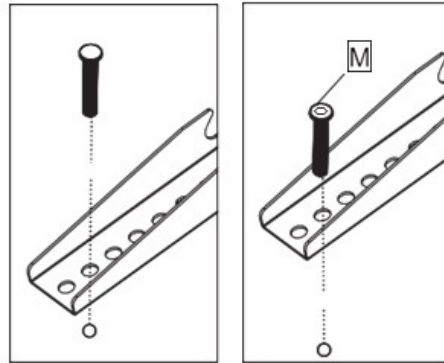
Prevence

- 1) Výrobek by se měl používat správně.
- 2) Uchovávejte mimo dosah korozivních plynů, tekutin a mimo prašné prostředí.
- 3) Vyhněte se nepřetržité operaci zdvihání a spouštění po dobu delší než 1 minuta, na displeji se může zobrazit "HOT". To znamená to, že řídicí systém přejde do ochranného stavu, dálkový a kabelový ovladač budou příslušným způsobem neplatné. Nyní vypněte napájení a počkejte přibližně 20 minut, potom ho opět zapněte a můžete znovu ovládat.
- 4) Po delším používání se může stát, že se výška nedá zvednout a nebo se na displeji zobrazí "RST", což znamená resetovat.

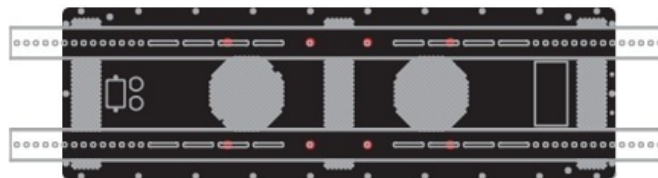
Jak resetovat?

Stiskněte tlačítko dolů "V", abyste nastavili výšku na nejnižší, potom se na displeji výšky kabelového ovladače zobrazí číslice a operace resetování se ukončí. Potom můžete pomocí ovladače normálně nastavit výšku.

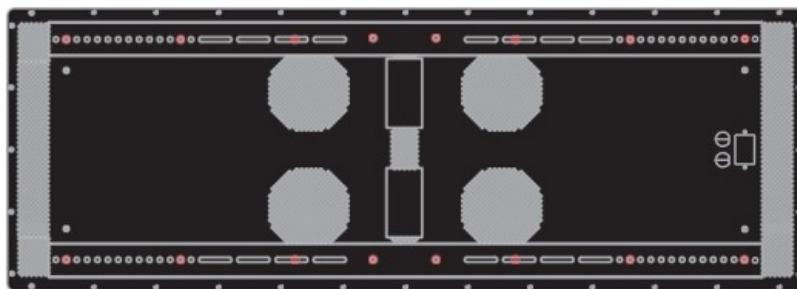
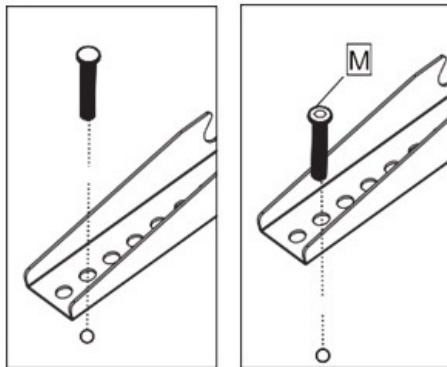
Montáž panelů světelné terapie



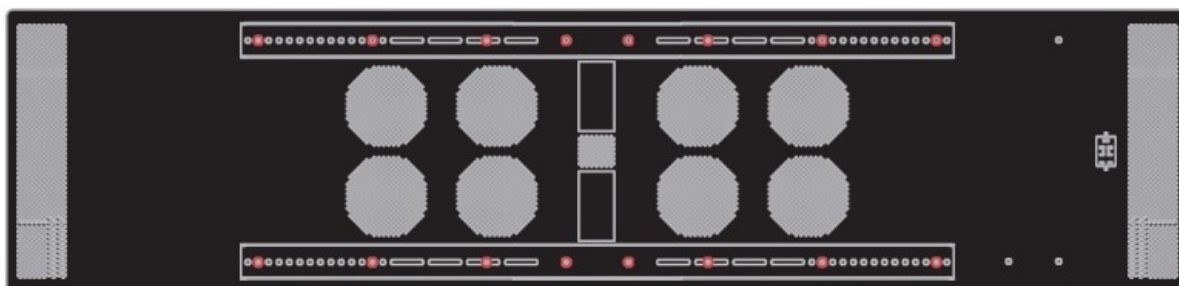
RTL2100



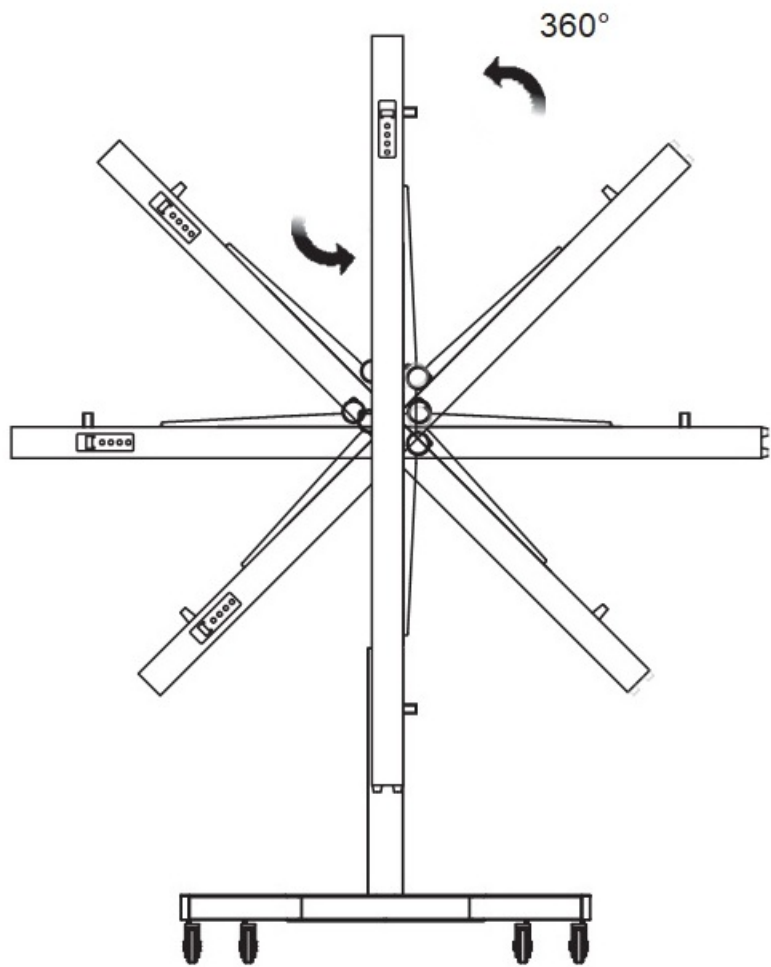
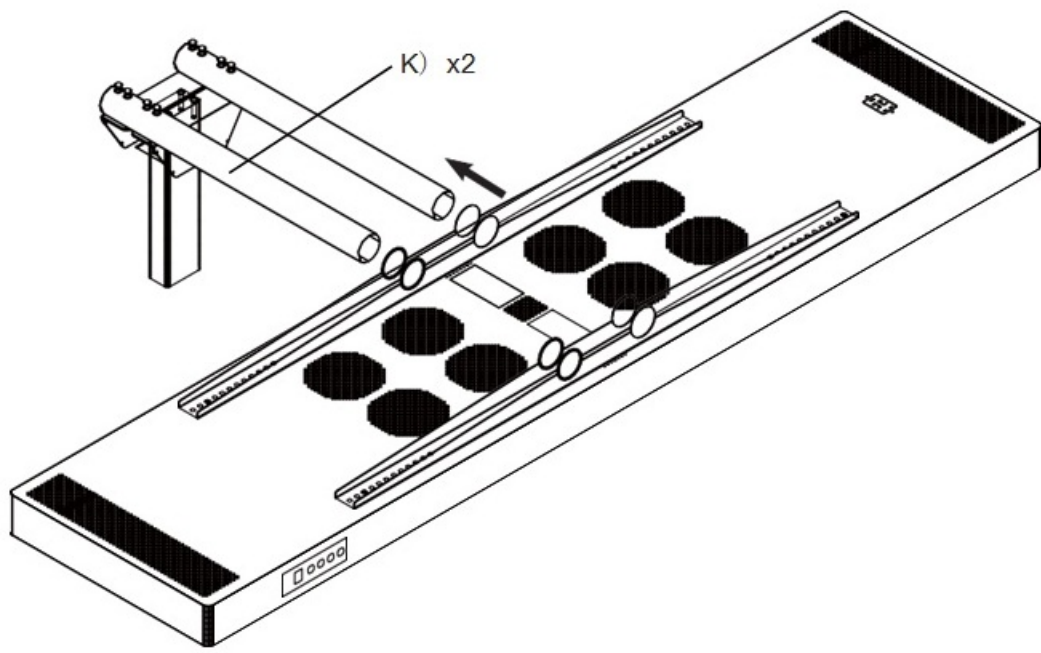
RTL3000



RTL5600



RTL8400



Děkujeme !